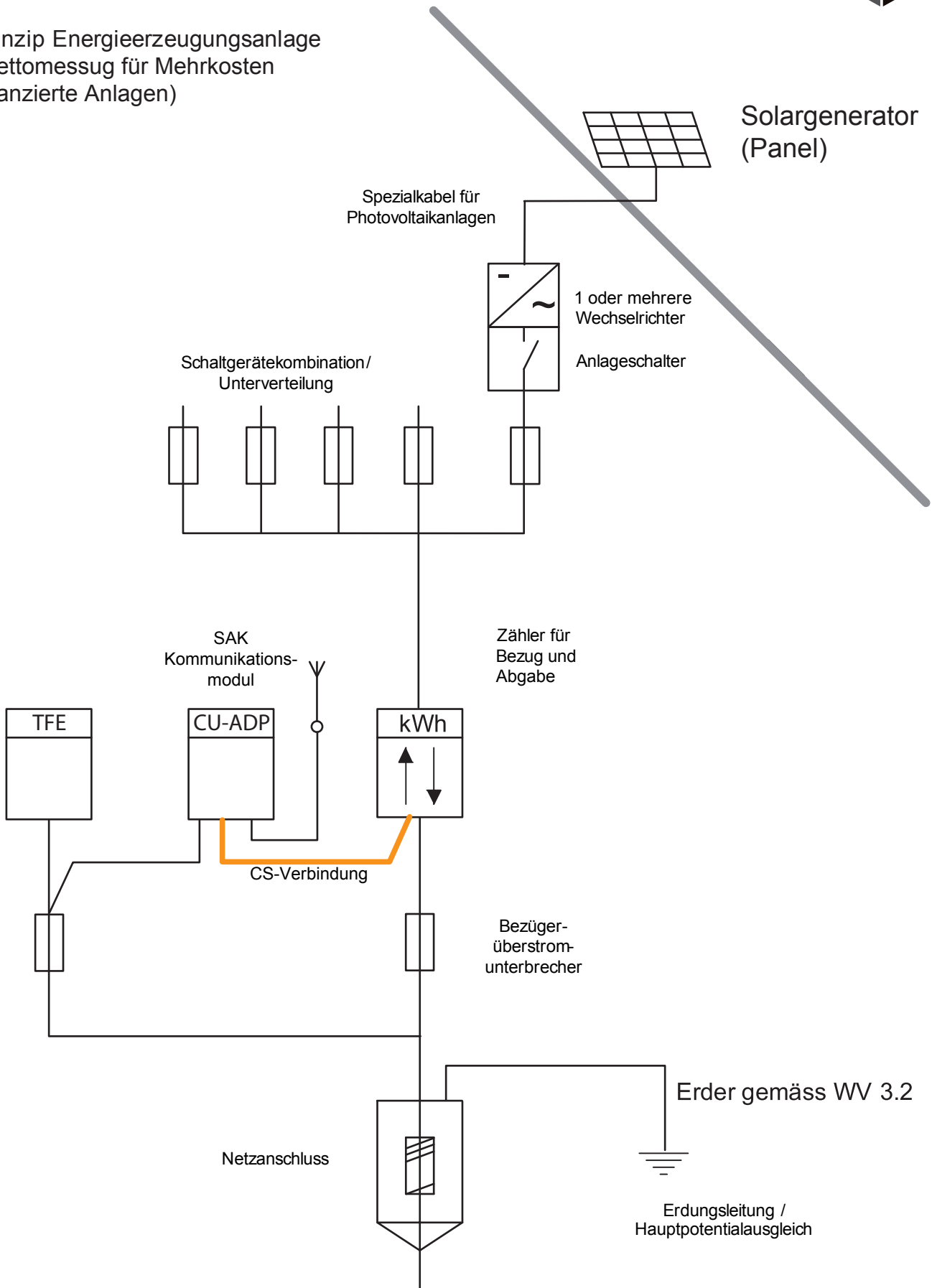


Prinzip Energieerzeugungsanlage
(Nettomessung für Mehrkosten
finanzierte Anlagen)



SAK Standard-Zähler für Bezug und Abgabe verfügen über eine CS-oder eine S0-Schnittstelle.
Zählerfernauslesung (ZFA) benötigt eine CS-Schnittstelle