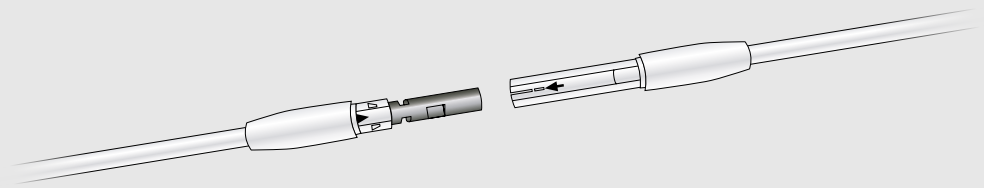


SAK



BEVOR

Sie die Geräte
installieren, lesen Sie
diese Anleitung bitte
sorgfältig durch.

VERLÄNGERUNG GLASFASERKABEL
Anleitung

LIEFERUMFANG

Bitte überprüfen Sie den Inhalt des Pakets.

Ihr Glasfaser Verlängerungskit

Der Glasfaser Verlängerungskit sorgt dafür, dass die FRITZ!Box innerhalb des Hauses oder der Wohnung flexibel am gewünschten Ort in Betrieb genommen werden kann. Der Verlängerungskit verbindet die Glasfasersteckdose mit der FRITZ!Box, die an einem anderem Ort genutzt wird. Es gibt den Verlängerungskit in Längen von 5 bis 30m. Eine Bedienungsanleitung steht zur Verfügung. Es besteht die Möglichkeit, den Verlängerungskit von Ihrem Elektropartner oder einem SAK Installationspartner Unterhaltung und Kommunikation einziehen zu lassen.

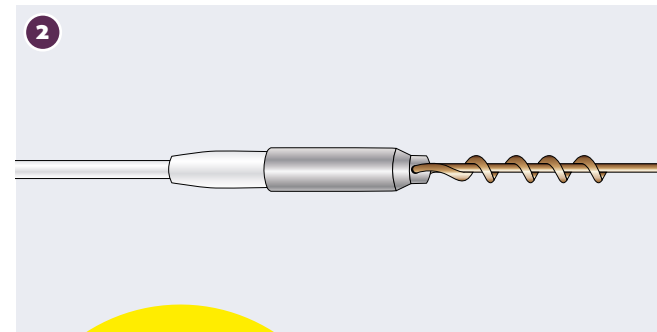
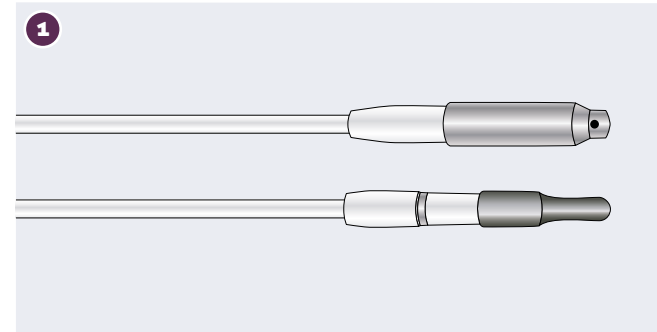
Im Lieferumfang enthalten sind:

- A Kurze Seite mit blauem Stecker**
Stecker für die FRITZ!Box
- B Lange Seite mit grünem Stecker**
Stecker für die Glasfasersteckdose
- C Einzugselement mit Befestigungsmöglichkeit**
Kann genutzt werden für den Einzug vom Standort der Glasfaserdose zum gewünschten Standort der FRITZ!Box



GLASFASERSTECKDOSE MIT FRITZ!BOX VERBINDEN

Installationschritte 1-2



Kupplung DiaLink

Die Kupplung (DiaLink) an der langen Einzugsseite wird mit Metall-Stecker-schutz bzw. Einzugsselement und auf der kurzen Router-Seite mit Staub-schutzkappe schwarz geliefert.

Fixieren des Drahtes zum Einziehen

Zum Einziehen einen Draht mit \varnothing 1,5 mm durch die Öffnung im Stecker-schutz ziehen und durch Verdrehen fixieren. Das andere Ende des Drahtes an der Einzugsrute befestigen.

Die maximale Zugkraft von 35 kg ist einzuhalten.

HILFE

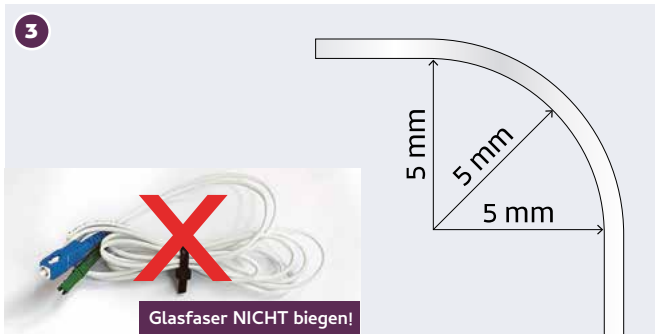
Telefonische
Unterstützung für Sie
T +41 (0)71 229 50 00



Sicherheitshinweis: Arbeiten an Niederspannungsanlagen (230-400V) in Bezug der Glasfasererschließung dürfen nur durch Installationsfirmen mit einer allgemeinen Installationsbewilligung nach Art. 9 NIV oder Personen mit der Bewilligung für Arbeiten an besonderen Anlagen nach Art. 14 NIV ausgeführt werden.

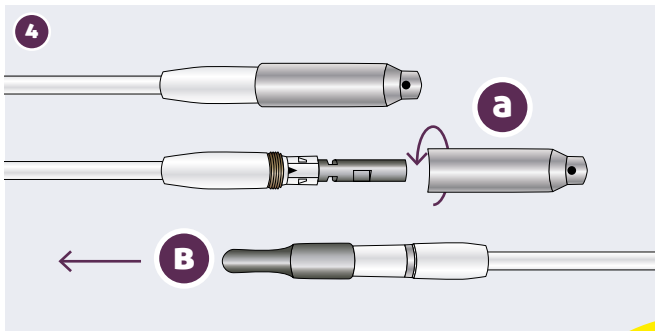
GLASFASERSTECKDOSE MIT FRITZ!BOX VERBINDEN

Installationschritte 3–6

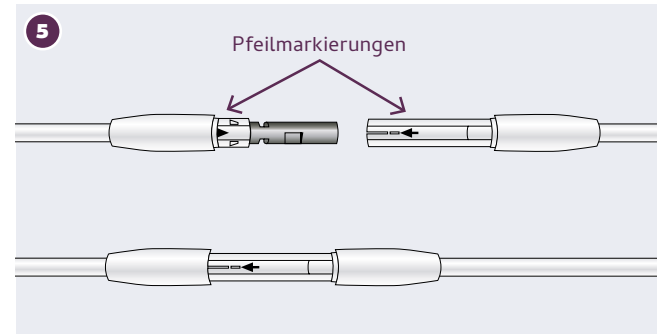


Radius beim Verlegen
Beim Verlegen ist darauf zu achten, dass der Radius von 5 mm nicht unterschritten wird. Dieser Radius darf auch während des Betriebes nicht unterschritten werden. Das Kabel nicht knicken.

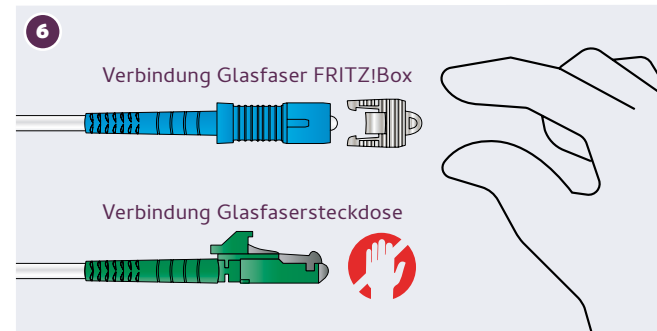
Es darf max. 480 kg Druck auf das Kabel ausgeübt werden.



Steckerschutz entfernen
Metall-Steckerschutz **a** gegen den Uhrzeigersinn drehen. Am Gegenstück, der kurzen Seite, den Gummitüllen-Staubschutz **b** entfernen.



Kupplung (DiaLink) zusammenstecken
Die Kupplung (der DiaLink) wird nun zusammensteckt. Es ist darauf zu achten, dass die Pfeile zusammenkommen, damit die Rastnase in die Führungsnut passt.



Schutzkappe Seite zur FRITZ!Box entfernen
Schutzkappe bei der blauen Verbindung zur FRITZ!Box erst beim Einstecken entfernen.



GLASFASERSTECKDOSE MIT FRITZ!BOX VERBINDEN

Installationschritte 7–10



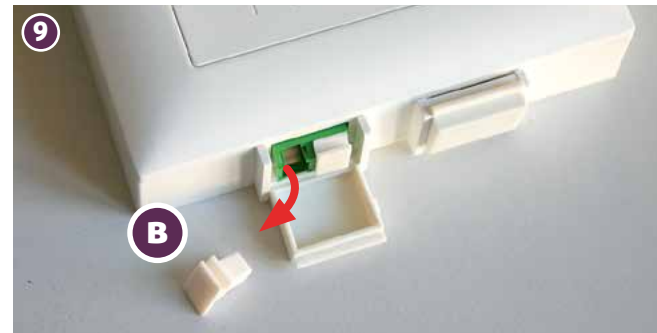
Entfernen Sie die Schutz-
kappe beim Glasfaser-
anschluss der FRITZ!Box.



Entfernen Sie die Schutz-
kappe beim blauen
Stecker und stecken Sie
den blauen Stecker in
den Glasfaseranschluss
«Fiber» der FRITZ!Box
ganz links.



ACHTUNG: Gefahr von
Augenschäden durch
Laser! Schauen Sie NIE
direkt in den Glasfaser-
stecker oder in die
Buchse.



Öffnen Sie den linken
Deckel der linken
Buchse.
B der Glasfasersteck-
dose.



Entfernen Sie die Schutz-
kappe beim grünen
Stecker und stecken Sie
den grünen Stecker in
die Glasfasersteckdose
wie auf dem Bild links.

SAK

HILFE

Telefonische
Unterstützung für Sie
T +41 (0)71 229 50 00

ST.GALLISCH-APPENZELISCHE KRAFTWERKE AG

Vadianstrasse 50 | P.F. 2041 | CH-9001 St.Gallen | T +41 (0)71 229 50 00 | digital@sak.ch | sak.ch