

Technische Bedingungen

Anschlussbedingungen und Kosten für den Netzanschluss an das Niederspannungsnetz

Gültig ab	1. Oktober 2006 Anhang 1: Ansätze Netzanschlusskosten (1. Juli 2016) Anhang 2: Abgrenzung Netzanschluss (1. Oktober 2006) Anhang 3: Netzanschluss Ausführung (20. August 2018)
Zuständig	Bereich Netz
Version	09

Inhaltsverzeichnis

1	Grundlagen	3
2	Anschlussbedingungen	3
3	Bereitstellung der Bezugsleistung	3
4	Netzanschluss	3
4.1	Zuleitung.....	3
4.2	Netzanschlusskosten	3
5	Schlussbestimmungen	3
6	Anhang 1 – Ansätze Netzanschlusskosten (1. Juli 2016)	4
7	Anhang 2 – Abgrenzung Netzanschluss (1. Oktober 2006)	5
8	Anhang 3 – Netzanschluss Ausführung (20. August 2018)	6
8.1	Hausanschlüsse	6
8.1.1	Generell	6
8.1.2	Hausanschluss mit Aussenkasten	6
8.1.3	Hausanschluss mit Anschlusssäule	7
8.1.4	Direkte Mauer- oder Bodendurchführungen	8
8.1.5	Hausanschlusskasten (HAK)	9
8.1.6	Innenanschlüsse	10
8.2	Hausleitungen	12
8.3	Überbauungen	13

1 Grundlagen

Die vorliegenden Bedingungen stützen sich auf die allgemeinen Grundsätze der „Technischen Bedingungen für den Netzanschluss, den Netzbetrieb und die Lieferung elektrischer Energie in Niederspannung“ (im folgenden „Technische Bedingungen“ genannt). Die Bedingungen gelten für alle Auftraggeber, welche gemäss den Technischen Bedingungen elektrische Einrichtungen an das Niederspannungsnetz anschliessen. Auftraggeber im Sinne dieser Bedingungen ist, wer als Bauherr oder Bezüger einen Netzanschluss erstellen, erweitern oder ändern lässt und wer vom Netz elektrische Leistung für die anzuschliessenden Verbrauchsgeräte benötigt.

Die Anschlussbedingungen richten sich nach der Art und der Leistungsfähigkeit des Anschlusses und der zu beliefernden Messstellen. Die Netzanschlusskosten beinhalten die Aufwendungen des Netzanschlusses und werden in Rechnung gestellt.

2 Anschlussbedingungen

Der Auftraggeber meldet sein Vorhaben möglichst frühzeitig bei den SAK an. Die SAK verpflichten sich, die nötigen technischen Abklärungen und die Kostenberechnungen innert angemessener Frist vorzunehmen.

Die Anschlussbewilligung und die Anschlussbedingungen werden dem Auftraggeber schriftlich mitgeteilt. Die Anschlussbedingungen regeln die Ausführung des Anschlusses sowie die Netzanschlusskosten der anzuschliessenden Messstellen. Nach Unterzeichnung der Einverständniserklärung durch den Auftraggeber führen die SAK die Anschlussarbeiten aus und stellen die benötigte Bezugsleistung zur Verfügung.

3 Bereitstellung der Bezugsleistung

Zur Bereitstellung der vom Auftraggeber benötigten Bezugsleistung dienen das vorgelagerte Mittelspannungsnetz sowie das nachgelagerte Niederspannungsnetz. Das Niederspannungsnetz setzt sich aus dem Stammnetz, dem Zweignetz und den Zuleitungen zusammen.

4 Netzanschluss

4.1 Zuleitung

Die Zuleitung besteht aus der Leitungsstrecke ab leistungsfähigem Anschlusspunkt, welche der unmittelbaren Versorgung des Auftraggebers dient.

- Der elektromechanische Teil wird durch die SAK ausgeführt.
- Der bauliche Teil (Grab- und Maurerarbeiten) wird in der Regel durch die Bauunternehmung des Auftraggebers zu dessen Lasten erstellt. Die Arbeiten sind nach den Angaben der SAK auszuführen.

4.2 Netzanschlusskosten

Die Netzanschlusskosten (Ansätze gemäss Anhang 1) entsprechen den erforderlichen elektromechanischen Aufwendungen für die Erstellung der Zuleitung ab leistungsfähigem Anschlusspunkt.

5 Schlussbestimmungen

Die vorliegenden Bedingungen treten auf den 1. Oktober 2006 in Kraft. Sie ersetzen die Richtlinien vom 1. Oktober 2005. Die SAK behalten sich vor, diese Bedingungen abzuändern oder zu ergänzen.

Anhang 1 - Ansätze Netzanschlusskosten

Anhang 2 - Abgrenzung Netzanschluss

Anhang 3 - Netzanschluss Ausführung

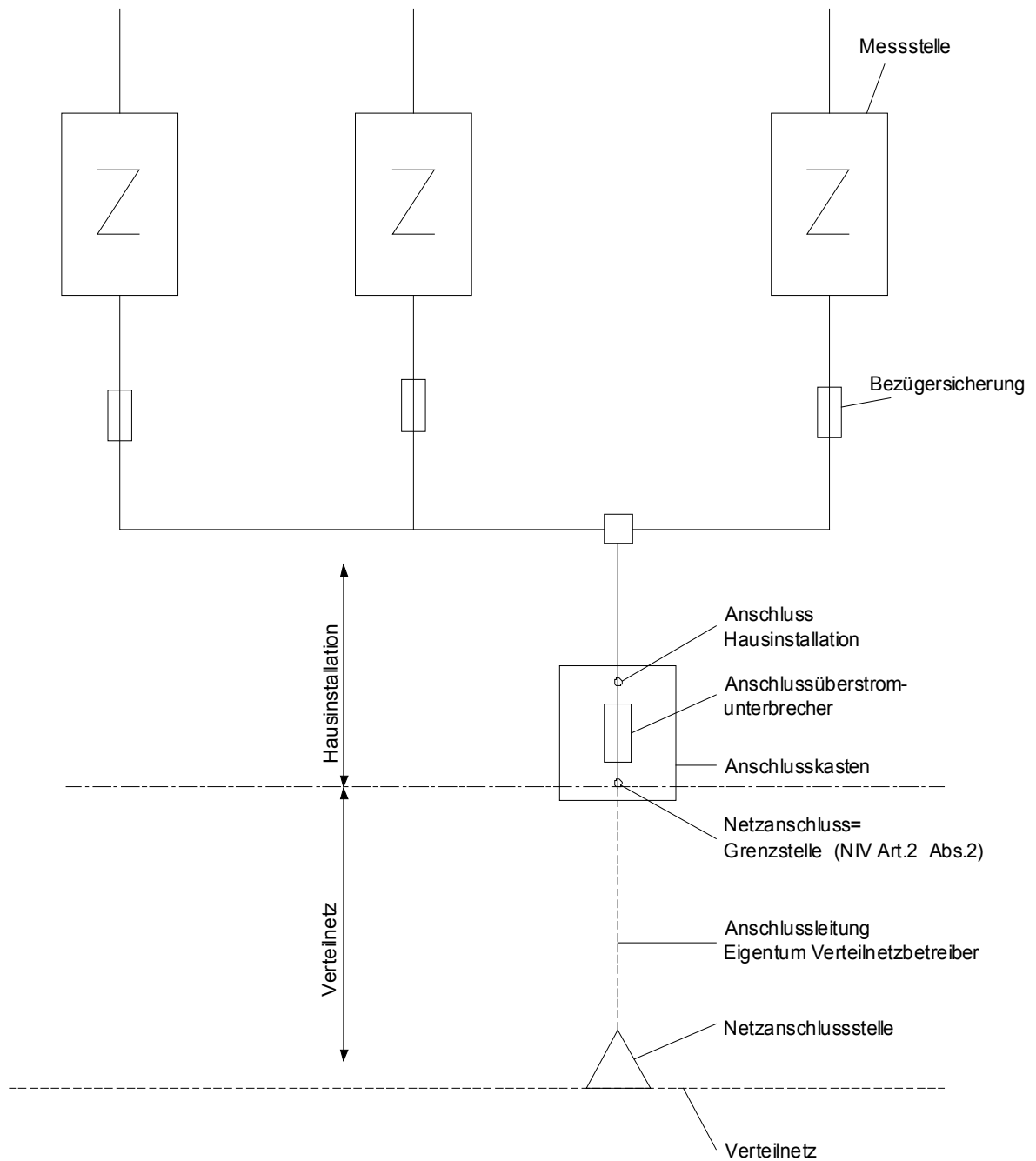
6 Anhang 1 – Ansätze Netzanschlusskosten (1. Juli 2016)

Für Gewerbe und Wohnbau. Alle angegebenen Preise exkl. MwSt.

maximale Absicherung	Kabel	Netzanschlusskosten bis 20 m Kabellänge		Mehrlängenbetrag für 10 m
		mit Hausanschluss- kasten	ohne Hausanschluss- kasten	
125 A	4x25 mm ²	CHF 3'349.00	CHF 2'988.00	CHF 209.00
160 A	4x50 mm ²	CHF 3'553.00	CHF 3'191.00	CHF 311.00
200 A	4x50 mm ²	CHF 4'434.00	CHF 3'191.00	CHF 311.00
315 A	4x95 mm ²	CHF 6'279.00	CHF 5'054.00	CHF 480.00
400 A	4x150 mm ²	CHF 6'681.00	CHF 5'438.00	CHF 672.00
500 A	4x240 mm ²	-	CHF 6'365.00	CHF 1'136.00
100 A	4x35 mm ² Alse	CHF 3'281.00	CHF 2'920.00	CHF 175.00
160 A	4x95 mm ² Alse	CHF 3'440.00	CHF 3'078.00	CHF 254.00
200 A	4x95 mm ² Alse	CHF 4'321.00	CHF 3'078.00	CHF 254.00
315 A	4x150 mm ² Alse	CHF 5'958.00	CHF 4'715.00	CHF 311.00
400 A	4x240 mm ² Alse	-	CHF 4'941.00	CHF 424.00

In einem für sich geschlossenen Baugebiet, mit klar festgelegter Anzahl Hausanschlüsse, können die gesamten Kosten der Hausleitungen ab Anschlusspunkt auf die einzelnen Gebäude aufgeteilt werden.

7 Anhang 2 – Abgrenzung Netzanschluss (1. Oktober 2006)



8 Anhang 3 – Netzanschluss Ausführung (20. August 2018)

8.1 Hausanschlüsse

8.1.1 Generell

Die Anschlussüberstromunterbrecher müssen jederzeit für die SAK zugänglich sein. Wo die Zugänglichkeit nicht von aussen gewährleistet werden kann, räumt der Eigentümer der SAK das Zutrittsrecht ein.

Das Kabelschutzrohr ist in geeigneter Weise zu entwässern und örtlich mit der Sickerleitung zu verbinden. Mauerdurchführungen sind abzudichten. Entstehen bei abweichenden Ausführungen Schäden durch Wassereintritt kann die SAK die Haftung ablehnen.

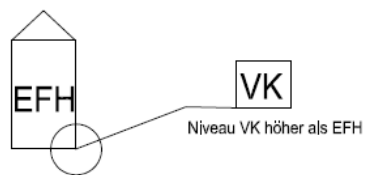
Alle für den Hausanschluss notwendigen Installationen auf dem Grundstück sind im Eigentum des Grundstückseigentümers. Ausgenommen die Anschlussleitung (Rohranlage und Kabelleitung) ist im Eigentum der SAK.

8.1.2 Hausanschluss mit Aussenkasten

Einfamilienhäuser werden mit einem Aussenkasten angeschlossen.

Kleinere Mehrfamilienhäuser und Gebäude, bei denen der Zutritt nicht jederzeit möglich ist, werden ebenfalls mit einem Aussenkasten angeschlossen.

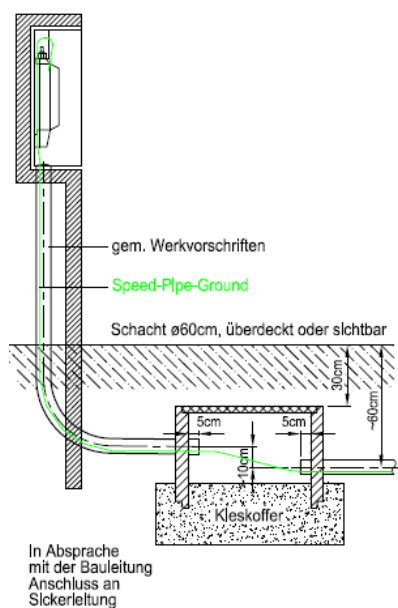
Fall A



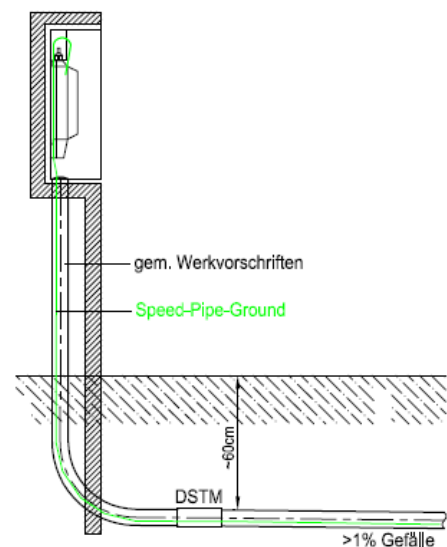
Fall B



Variante A



Variante B



8.1.3 Hausanschluss mit Anschlusssäule

Wo ein Aussenkasten nicht installiert werden kann, erfolgt der Hausanschluss mittels einer Anschlusssäule. Die Hausanschlussssäule ist freistehend und wird auf einer allgemein zugänglichen Stelle auf dem Grundstück erstellt. Für den Kabelzug ist ggf. ein Schacht zu erstellen.

Die Anschlusssäule muss mit einem Hausanschlusskasten ausgerüstet sein und Platz bieten für Zähler, Laststeuerung und Kommunikation.

Lage, Grösse und Produkt von Schacht und Hausanschlussssäule sind mit der SAK abzusprechen.

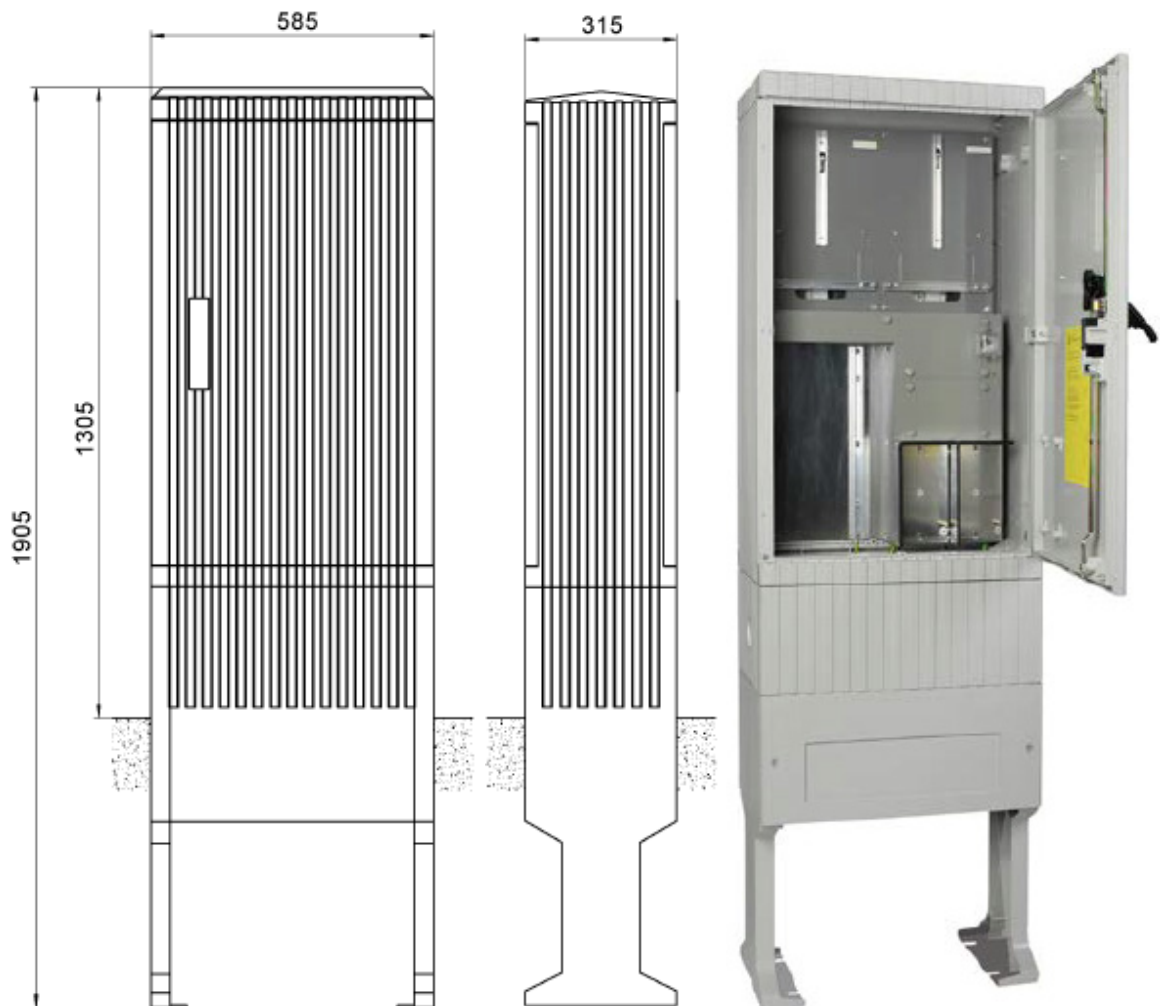


Bild: Beispiel einer Säule von Rauscher und Stöcklin bis 160 A

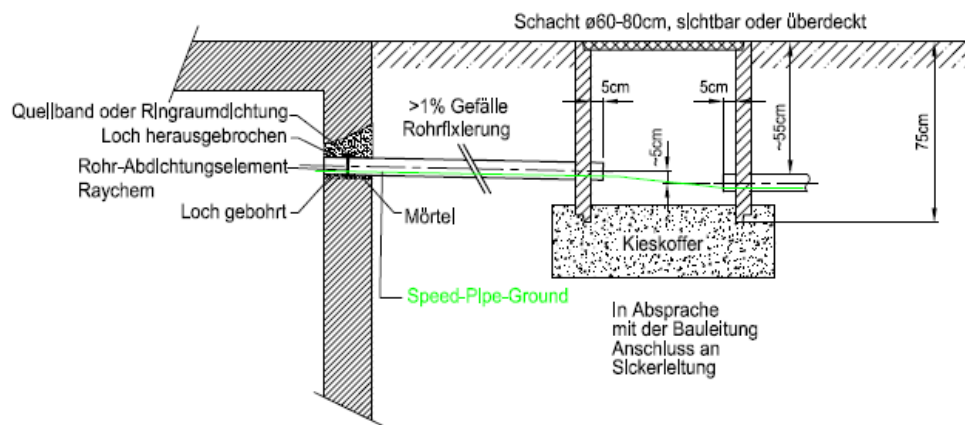
8.1.4 Direkte Mauer- oder Bodendurchführungen

Für Gewerbe oder grössere Mehrfamilienhäuser können Innenanschlüsse erstellt werden.

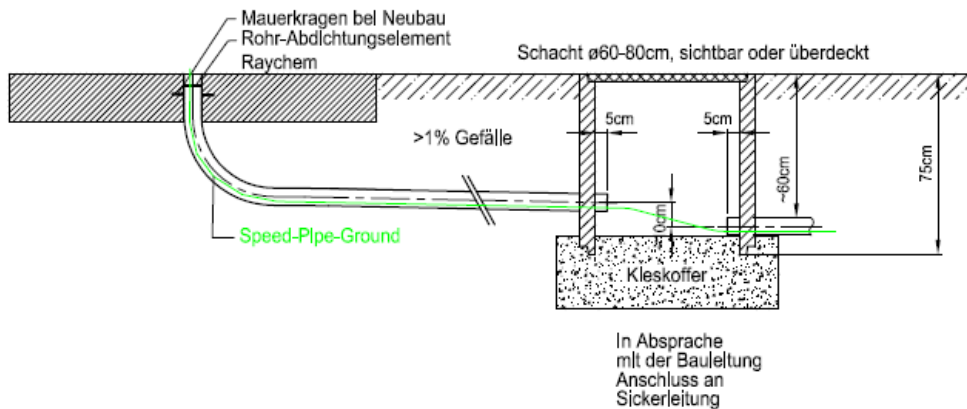
Vor dem Gebäude ist ein Schacht für die Entwässerung und den Kabelzug zu erstellen. Lage, Form und Grösse sind von Fall zu Fall mit der SAK abzusprechen.

Die Mauerdurchführungen sind mit Ringraumdichtungen oder Quellband abzudichten.

Fall C



Fall D



8.1.5 Hausanschlusskasten (HAK)

Den Hausanschlusskasten gibt es in zwei Ausführungen:

HAK bis 160A

- Gehäuse 420x245x138mm (HxBxT), IP 54
- Sicherungen DIN 00 einpolig¹ schaltbar mit Neutralleitertrenner
- Kabelanschluss Hausinstallationsseitig von 6mm² bis 95mm²
- Erdungsanschluss aussen

HAK bis 400A

- Gehäuse 754x414x187mm (HxBxT)
- Sicherungen DIN 2 einpolig¹ schaltbar mit Neutralleitertrenner
- Kabelanschluss Hausinstallationsseitig von 16mm² bis 240mm²
- Erdungsanschluss aussen

Anschlüsse > 400A

Anschlussüberstromunterbrecher grösser 400 A sind mit einem Leistungsschalter (ausfahrbar oder mit sichtbarer Trennstelle) in der Hauptverteilung zu realisieren.

¹ Sicherungen DIN 2 dreipolig schaltbar ist ebenfalls zulässig, aber nicht im Sortiment der SAK.

8.1.6 Innenanschlüsse

Der Hausanschlusskasten mit Anschlussüberstromunterbrecher muss unmittelbar nach Eintritt ins Gebäude installiert werden.

Bei Anschlüssen direkt in Schalt- und Verteilanlagen muss die Hauseinführung direkt in den Raum der Verteilung erfolgen. Die Anschlussüberstromunterbrecher / Leistungsschalter sind wie in den nachstehenden Bildern auszuführen.

Der SAK ist vorgängig eine entsprechende Zeichnung mit Angabe von Abmessung, Typ und Fabrikat des Anschlussüberstromunterbrechers zur Genehmigung einzureichen.

Anschlüsse bis 400 A.

Die Masse gelten für Anschlüsse mit Kabel bis 240 mm² Seil- oder Sektorleiter (Cu oder Al).

Grösse DIN 00 und DIN 3 können in begründeten Ausnahmefällen verwendet werden.

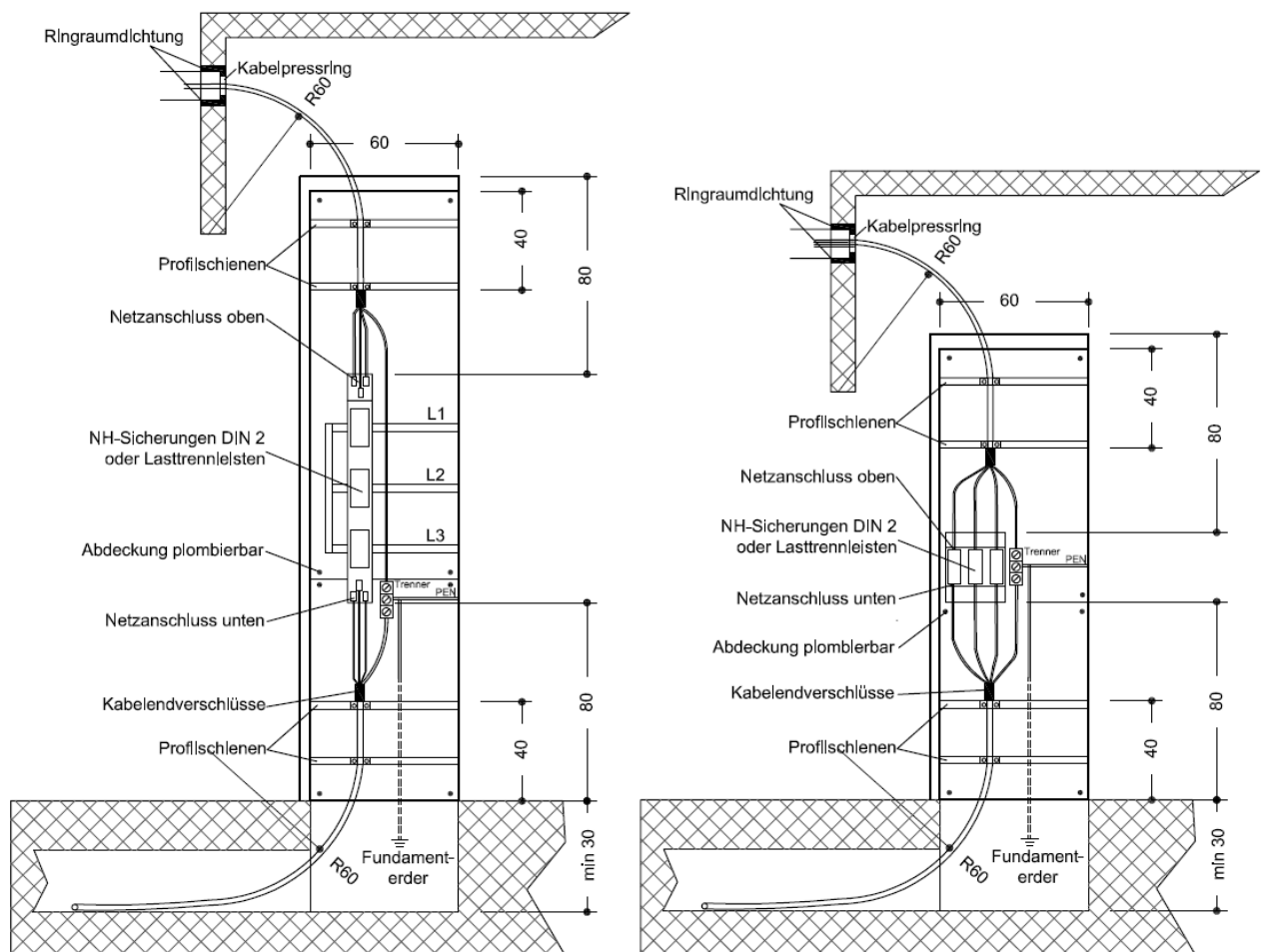


Bild: Kabelanschluss direkt in Hauptverteilung auf NHS- Element. Anschlussvarianten jeweils von unten und von oben.

Anschlüsse > 400 A

Anschlüsse > 400 A sind in jedem Fall mit der SAK abzusprechen. Je nach Ausführung des Netzanschlusses werden 1 bis 3 Leiter pro Phase mit 150 mm² bis 300 mm² Querschnitt angeschlossen.

Der Leistungsschalter muss den vorgeschalteten NHS – Sicherungen im Netz selektiv eingestellt werden.

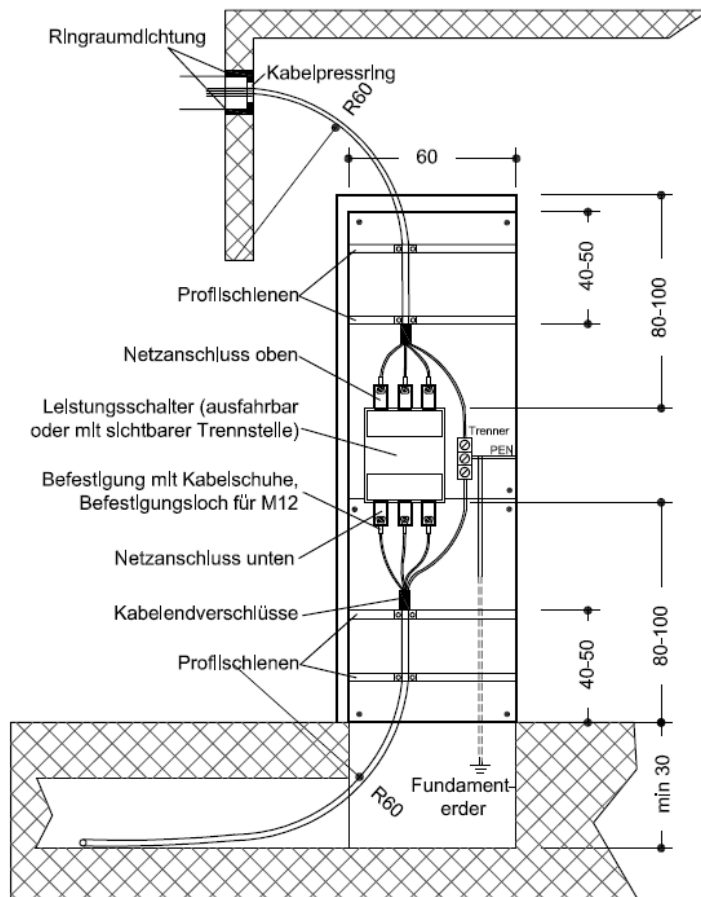
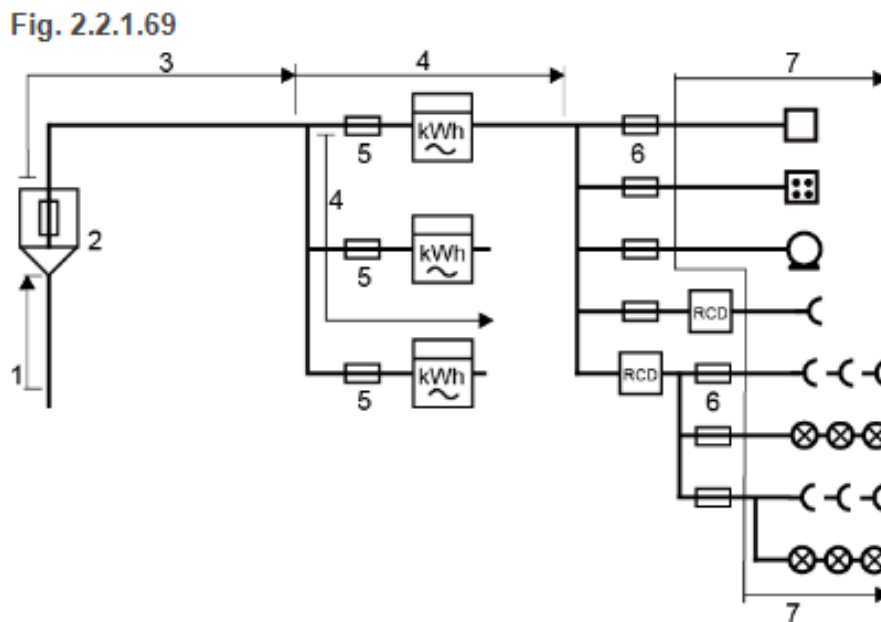


Bild: Kabelanschluss direkt in Hauptverteilung auf Leistungsschalter. Anschlussbeispiel jeweils von unten und von oben

8.2 Hausleitungen

Definition der Hausleitung (3) gemäss NIN 2.2.1.23 und 2.2.1.69: Leitung zwischen den Abgangsklemmen des Anschlussüberstromunterbrechers (2) und der Anschlussstelle des Bezügers (5). Die Hausleitung speist einen oder mehrere Zählerkreise.



Legende

- 1 Anschlussleitung
- 2 Anschlussüberstromunterbrecher
- 3 Hausleitung
- 4 Bezügerleitung
- 5 Bezügerüberstromunterbrecher
- 6 Überstrom-Schutzeinrichtung für Endstromkreise
- 7 Endstromkreise

8.3 Überbauungen

Bei Überbauungen mit Mehrfamilien- und/oder Einfamilienhäusern ist nur ein Hausanschluss anzustreben. In diesen Fällen werden mehrere ungezählte Hausleitungen, welche die dezentralen Zähleranlagen der einzelnen Liegenschaften versorgen, am Anschlussüberstromunterbrecher (2) angeschlossen.

Für die Hausleitungen ist eine Hauptverteilung beim Hausanschluss vorzusehen. Die einzelnen Hausleitungen sind mit entsprechendem Leitungsschutz abzusichern.

Der Querschnitt der Hausleitung ist so zu bemessen, dass der Spannungsabfall über der Hausleitung 2 % nicht überschreitet. Massgebend ist der Nennstrom der Hausleitungssicherung. Im Zweifelsfalle ist der Querschnitt mit der SAK abzusprechen.